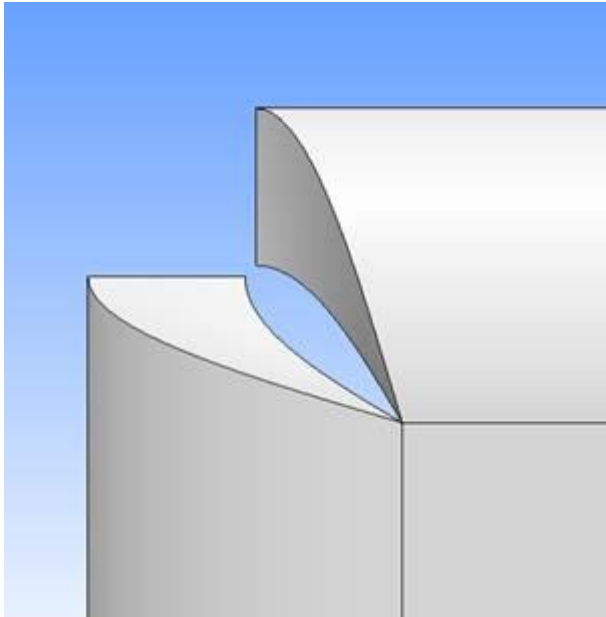




Juiste buigzone en uithoeken

Bij het construeren met plaat is het belangrijk vooraf te weten hoe het halffabricaat of eindproduct vervaardigd wordt. Als de contouren worden gesneden of geknipt en uitgetooid, dan worden alle bewerkingen loodrecht op de plaat uitgevoerd. Dit dient dan ook op die wijze te worden geconstrueerd. Je begint dan met plaat (sheet) als basismateriaal, en geen solid of profile.



Tegenwoordig zie je vaak dat de uiteinden van buigzones parabolisch worden aangesneden, (drop edge, boolean). Omdat het materiaal tijdens het kanten vervormd, stuikt een buigzone aan het uiteinde uit. Met deze manier van modelleren ontstaat precies het tegenovergestelde, zodat men in theorie na het kanten een hoekverbinding krijgt die snel dicht te lassen is. Echter, op deze manier van uithoeken krijg je een schuine, parabolische snede door de plaat.

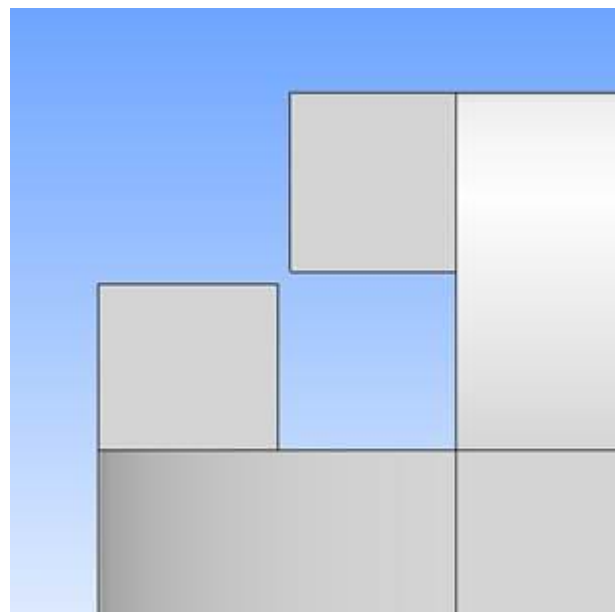
Zodra er een uitslag gemaakt moet worden om te snijden krijg je in deze hoeken meerdere keuzes omdat er dubbele lijnen zullen ontstaan.

Hicad (ons 3D-tekenpakket) kan deze booleans dan ook niet omzetten naar één snijlijn en haalt ze weg als het een herkenbare uithoeking is. Als deze niet wordt herkend kan er geen uitslag van het product gemaakt worden.

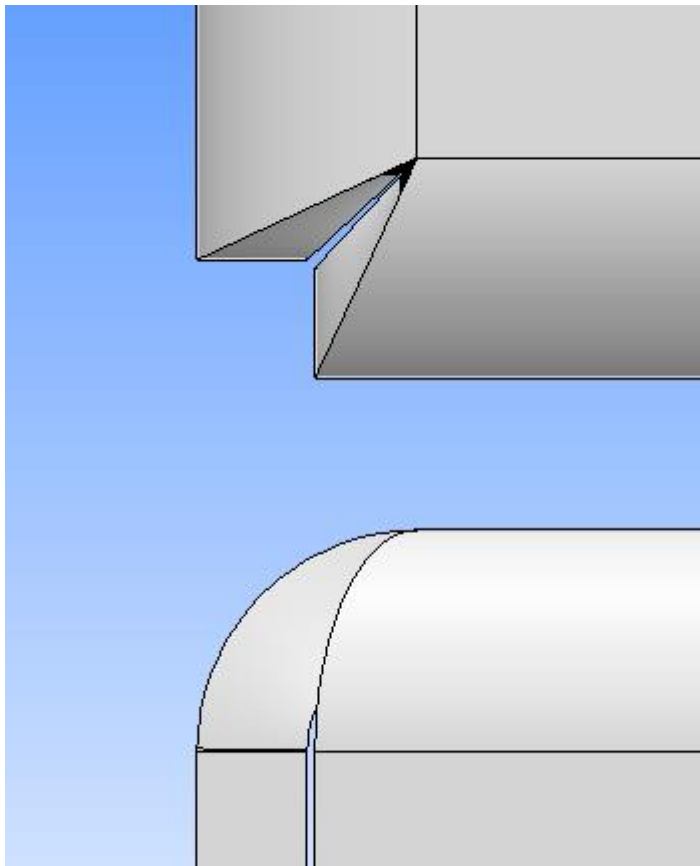
Als de uithoeking vervangen kan worden dan wordt er een standaard uithoeking als hiernaast op de plaat toegepast.

In dit geval zal er altijd materiaal toegevoegd moeten worden tijdens het dicht lassen van de hoek en zal niet altijd gewenst zijn.

Om dit te voorkomen is het van belang dat er voor een uithoeking gekozen wordt die ook gesneden kan worden. Door middel van een V-uithoeking (Closed corner, drainage area, afhankelijk van tekenpakket) blijft de contour van de plaat loodrecht op het basisvlak en kan het wel gesneden worden. Bovendien is dan de hoek ook nagenoeg waterdicht.



Kies bij het uithoeken dus altijd voor opties die vervaardigd kunnen worden met je vooraf gekozen bewerking! Mocht er twijfel zijn, stuur dan een proefstuk op zodat we samen tot de juiste uithoeking komen, of informeer bij de helpdesk van de softwareleverancier.



Op deze afbeelding is een voorbeeld van een juiste V-uitthoeking te zien. De contour blijft overal recht, en het product is zonder toevoeging van materiaal dicht te lassen.

Soms wil je aan de binnenzijde van een product niet dat de hele hoek vervormd en een radius heeft gekregen. In dat geval kun je beter een vierkante of ronde uitthoeking gebruiken waarbij de hoek vrij blijft van materiaal.

De Buigzone

Als je uitthoekingen niet helemaal fijn naar wens worden uitgevoerd in je 3D-teken-pakket, dan ligt dat meestal aan een verkeerd toegepaste buigzone. *Controleer altijd of een buigzone loodrecht aansluit op de verbonden vlakken.* Een scheve of overlappende aansluiting tussen vlak en buigzone kan soms wel als één geheel worden gezien, maar het blijven 2 aparte producten.

Op de afbeelding hiernaast is een juiste buigzone te zien. Beide vlakken zijn loodrecht met de buigzone verbonden en zal in elk 3D tekenpakket als hele plaat worden herkend.

3D-tekenpakketten worden steeds verder uitgebreid, en hebben ook vaak handige oplossingen voor het geval je 2 vlakken aan elkaar moet verbinden die over 2 assen ten opzichte van elkaar zijn gedraaid (onderste afbeelding). Als je standaard werkwijze bij toevoegen van een buigzone niet werkt en je moet over op deze optie, dan staan je vlakken dus over 2 assen verdraaid. Al is dat nog zo weinig, de buigzone zal niet over zijn gehele lengte hetzelfde zijn en dus ook door andere 3D tekenpakketten niet worden herkend als buigzone.

Controleer in deze gevallen je model op fouten. Heb je geen fouten en is het model tot dusver correct, verbind dan de 2 vlakken met elkaar door er een vlak tussen te voegen met een scheve zijde, die verdraaiing van de buigzone voorkomt. Houd daarbij wel rekening met de minimaal benodigde afstand tussen meerdere zettingen, of snijd het product een stukje in.

