

RICHTLIJNEN KANTEN

In dit document vind u de mogelijkheden en aandachtspunten voor het kanten van plaatwerk bij De Cromvoirtse. Voor een zo efficiënt mogelijke verwerking van uw aanvragen en bestellingen adviseren wij u deze informatie goed door te nemen. Mocht u na het lezen nog vragen hebben, dan kunt u contact met ons opnemen via: verkoop@decromvoirtse.nl of via 013-5232000.

Algemene opmerkingen kanten

- Tekeningen altijd in schaal 1 op 1 aanleveren.
- Graag te kanten plaatdelen opbouwen met buigzones.
- Standaard kantwerk aanleveren in STP of STEP file.
- Kantwerk op basis van DXF (vlak) file is mogelijk tegen meerkosten. Dan graag tekenen op binnenmaatvoering met rode zetlijn erin getekend.
- SZA wordt **NIET** meer ondersteund in het webportaal.

1. Mogelijkheden kantwerk

Hieronder vind u een overzicht van de mogelijkheden binnen De Cromvoirtse. Denk hierbij aan lengte, dikte en hoek van het gekante product. De standaard gebruikte V-groef is 8x de plaatdikte. We kunnen hier van afwijken volgens tabel 1 "Kantcapaciteit" zie volgende pagina.

Tabel 1: Kantcapaciteit

S235				maximale lengte van de zetting in meters										
Matrijs (90°)				Plaatdikte (standaard V groef is 8x de plaatdikte)										
V	Ri	B	B2	0,8	1	1,5	2	3	4	5	6	8	10	12
V08	1,6	9,5	13,2	4	4	4								i.o.m.
V12	2	10	15		4	4	4							
V16	3	16	24			4	4	4						
V24	4	19	26				4	4	4					
V30	5	24	34					4	4	1				
V40	6	31	41						4	4	3,8			
V60	9,5	47	58							4	4	i.o.		
V80	13	62	78									4	2,7	

RVS				maximale lengte van de zetting in meters										
Matrijs (90°)				Plaatdikte										
V	Ri	B	B2	0,8	1	1,5	2	3	4	5	6	8	10	12
V08	1,8	9,5	13,6	4	4									i.o.m.
V12	2,5	10	15		4	4	4							
V16	3,5	16	25			4	4	4						
V24	4,5	19	27,6				4	4	3,4					
V30	6	24	35					4	4	1				
V40	7,5	31	44						4	3	2,5			
V60	11,5	47	67							4	3,7	i.o.		
V80	15,5	62	89								4	2,8	1,8	

S355 / S420				maximale lengte van de zetting in meters										
Matrijs (90°)				Plaatdikte										
V	Ri	B	B2	0,8	1	1,5	2	3	4	5	6	8	10	12
V08	1,2	9,5	13,6	4	4	4								i.o.m.
V12	1,5	10	13		4	4	4							
V16	2	16	22			4	4							
V24	2,5	19	26				4	4	3,4					
V30	3	24	32					4	4	1				
V40	4	31	41						4	3	2,5			
V60	6	47	56							4	3,7	i.o.		
V80	8	62	74								4	2,8	2	

Aluminium				maximale lengte van de zetting in meters										
Matrijs (90°)				Plaatdikte										
V	Ri	B	B2	0,8	1	1,5	2	3	4	5	6	8	10	12
V08	1,4	9,5	12,8	4	4	4								i.o.m.
V12	1,7	10	13,4		4	4	4							
V16	2,6	16	23,2			4	4	4						
V24	3,5	19	28				4	4	4					
V30	4	24	36					4	4	4	4			
V40	5,5	31	41						4	4	4			
V60	8	47	60							4	4	4		
V80	11	62	80								4	4	4	

V: ondergroef

Ri: de benadering van de inwendige radius na het kanten.

B: de minimale beenlengte welke te kanten is in de betreffende dikte.

B2: de ruimte tussen 2 zettingen indien deze als een Z-zetting getekend zijn.

Ingevulde cijfer in de tabel staat voor de maximaal te kanten lengte in meters.

DE CROMVOIRTSE

2. Minimale/ maximale U

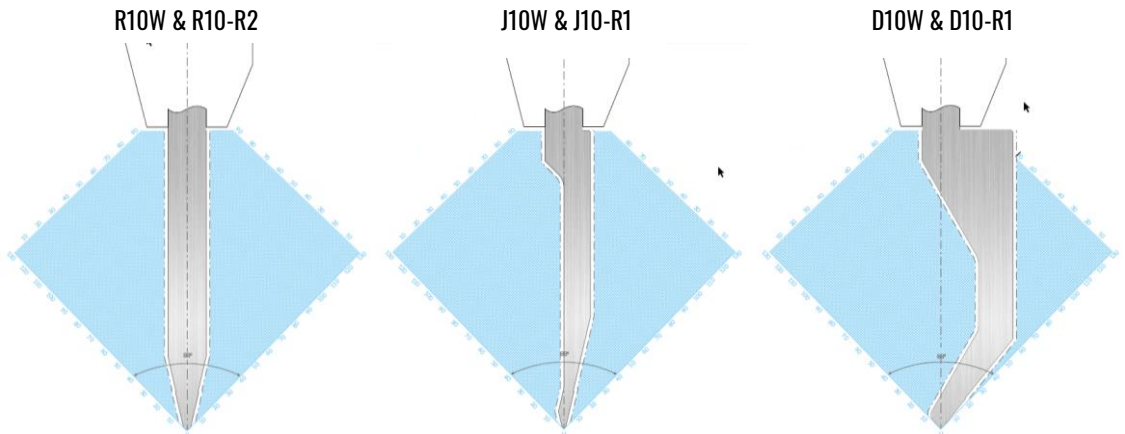
De maakbaarheid is grotendeels afhankelijk van de gebruikte gereedschappen. Voor het maken van producten met een U-Vorm heeft De Cromvoirtse speciale D-gereedschappen. Om overbelasting van het gereedschap te voorkomen, worden U-vormige producten tot en met 4,0 mm staal, aluminium en 3 mm RVS gebogen met het D-10 stempel. Dikkere platen worden met een R-10 stempel gebogen. Let op: dit gereedschap beperkt het gebruik van U-vormen in het product. Om de haalbare hoogte-breedteverhouding te controleren, kunt u de afbeeldingen hieronder gebruiken.

Maximaal u zetten

Rug	Pootje
15	20
20	35
25	50
30	58
35	63
40	68
50	77
60	80
70	83
80	85
90	88
100	91
150	110
200	157
250	207
300	257

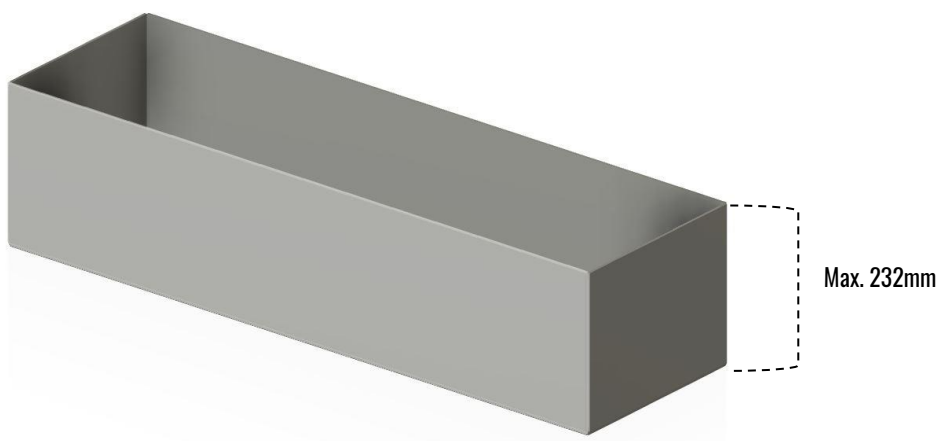
Bak

Met verl.	200
Zonder verl.	100
2x Verl.	232



3. Maximale bakhoogte

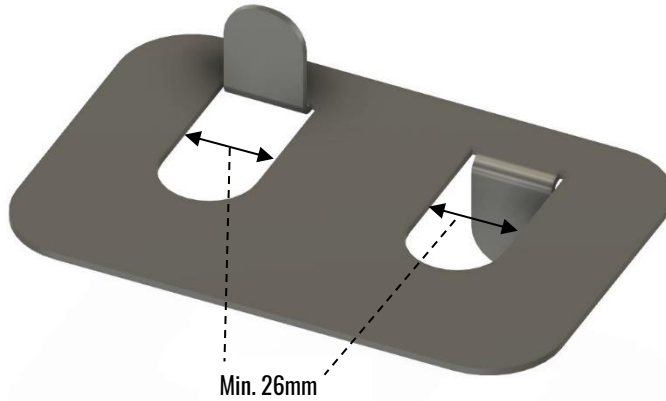
Onze maximale bakhoogte is 232mm. Hogere bakvormen kunnen niet gekant worden.



DE CROMVOIRTSE

4. Minimale breedte zetting

Ons smalste gereedschap is 25 mm. Bij buigingen zoals in de onderstaande afbeelding dient hier rekening mee gehouden te worden. Er moet voldoende ruimte aanwezig zijn voor de matrijs om de buiging uit te kunnen voeren.



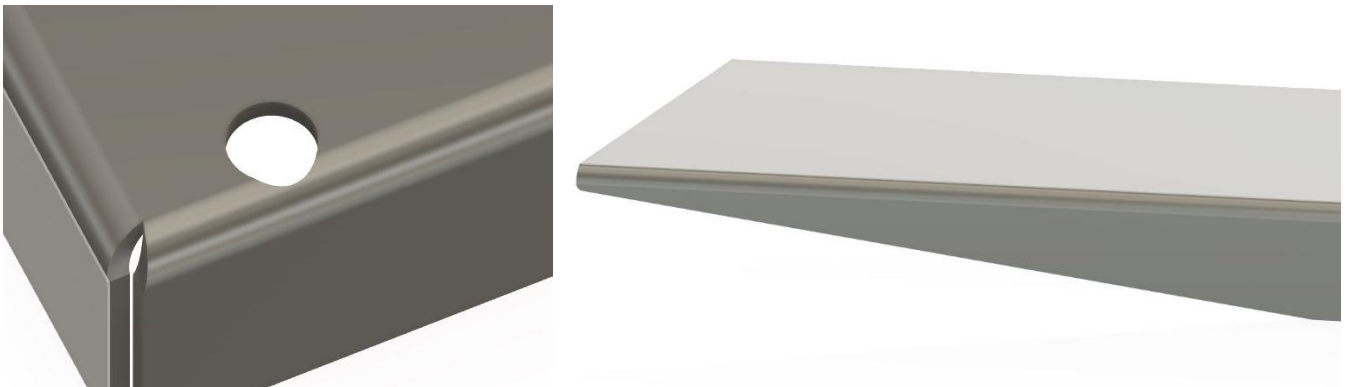
5. Maximale buighoek

Onze gereedschappen zijn geschikt om diverse materialen met een scherpe hoek te kanten. Door terugvering van het materiaal kan de hoek iets groter worden.

DIKTE	BUIGHOEK
Staal en aluminium	
t/m 4mm	30°
5mm t/m 10mm	85°
RVS	
t/m 4mm	37°
5mm t/m 10mm	85°
CORTEN en S355	
t/m 3mm	37°
4mm t/m 10mm	85°

6. Puilen en vervormen

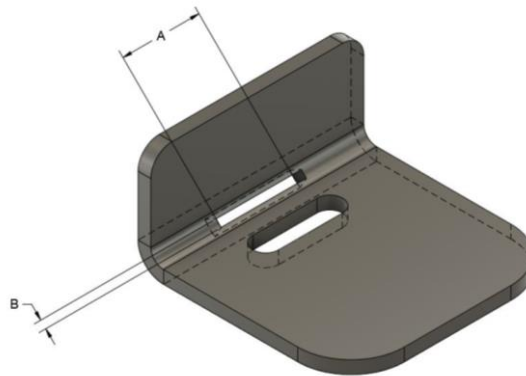
Het kan zijn dat een product gaten heeft die (te) dicht bij de zetradius komen. Deze gaten kunnen dan gaan vervormen. Dit noemen we puilen. Dit kan ook gebeuren als de zetradius samenkomt met een verlopende flens. Hieronder worden beide zaken afgebeeld.



De minimale afstand die we adviseren is gelijk aan de minimaal te zetten flens in het gewenste materiaal. Zie hiervoor tabel 1 met kantcapaciteit eerder in deze module.

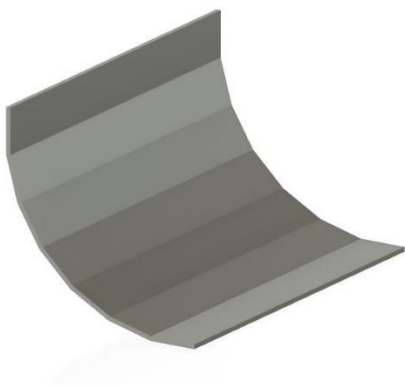
Indien een gat wel in de buigzone moet komen, kan gekozen worden voor een insnijding op de zetlijn om het puilen tegen te gaan. Hiervoor geldt de volgende vuistregel:

- Lengte van de insnijding: minimaal gat lengte (A)
- Breedte van de insnijding: 0,8 x plaatdikte (B)



7. Grote radius/conische producten

Wanneer een product gewenst is met een grote radius of een conische vorm, dan kan deze gemaakt worden met meerdere deelzettingen. De minimale flensbreedte kan worden gehaald uit tabel 1 Kantcapaciteit. Belangrijk bij het engineeren van conische radii is dat de zettingen elkaar niet overlappen in een punt.

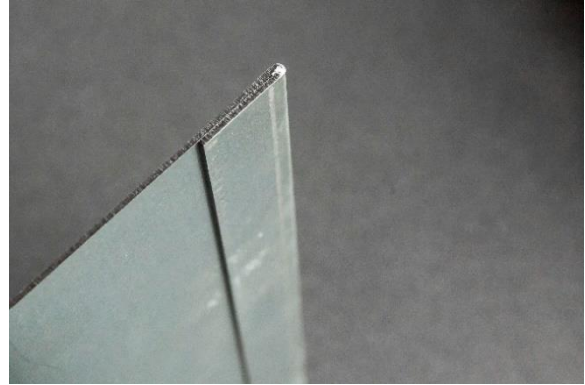


DE CROMVOIRTSE

8. Hemming/Felsrand

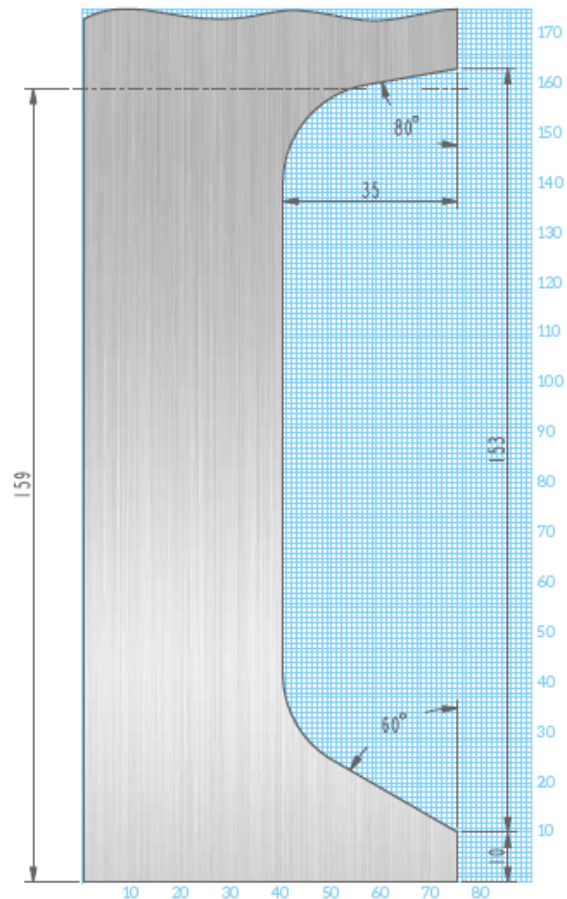
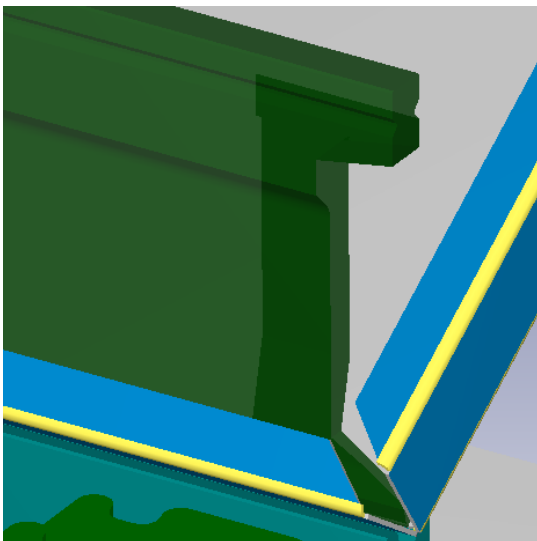
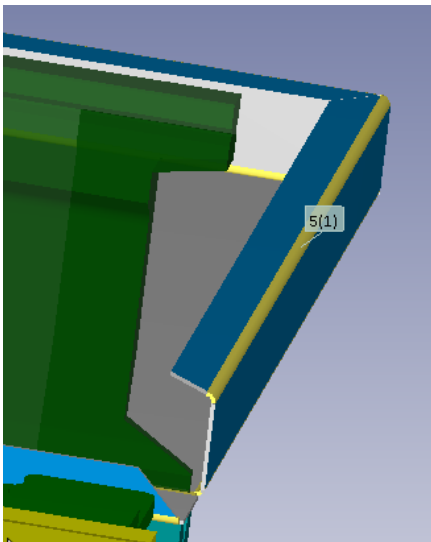
Indien gewenst kunnen we een felsrand/hemming aan een product maken. Dit kan tot een lengte van maximaal 2000mm. Wij drukken de strip plat tegen elkaar, zonder de tussenruimte.

De flenslengte die platgedrukt dient te worden moet minimaal 16mm lang worden bij 1mm dik. Bij dikker materiaal moet deze lip langer worden. Hierover kunt u contact opnemen met ons.



9. Hoorn gereedschap

Door gebruik te maken van een hoorn gereedschap kunnen we dubbel omgezette bakken en deksels zonder insnijdingen zetten. De ruimte die het hoorngereedschap laat is 30mm. Om de insnijding te voorkomen de flens maximaal 26mm breed maken. Zie onderstaande afbeelding:



10. Structuur platen

Indien u structuurplaten wilt laten snijden en kanten, dan dient de stepfile altijd getekend te worden op de maximale dikte. Dat is bij traanplaten inclusief de traan. Rigidized platen worden getekend op de dikte die vermeld is in de stocklijst.

Graag altijd een werktekening meesturen bij het snijden en zetten van structuurplaten. Voor aanleveren van een correcte werktekening kunt u terecht in module F.

11. TOLERANTIES KANTWERK

Onderstaande toleranties zijn van toepassing op standaard kantwerk. De volgende zaken zijn van invloed op de maatvoeringen:

- Puilende gaten en verlopen in flenzen die in de buigzone vallen.
- Het gebruik van valse zettingen (w-zetting) en het platdrukken.
- Het gebruik van een pre-bend.
- Het kanten van structuurplaat.

Standaard toleranties maatvoering kantwerk

Plaatdikte t/m 5,0mm	+/- 0,5mm per zetting
Plaatdikte vanaf 5,0mm	max. tolerantie van 10% van de plaatdikte per zetting
Geperforeerde plaat	max tolerantie +/- 2 mm per zetting (dit is afhankelijk van de steek van de perforatie)
Traanplaat	max tolerantie +/- 2 mm per zetting (dit is afhankelijk van de positie van de tranen)

Standaard toleranties hoeken kantwerk

Bij een lengte van 0 tot 2500 mm. t.o.v. de nominale hoek	+/- 0,5 graad
Bij een lengte van 2500 tot 4000 mm. t.o.v. de nominale hoek	+/- 1,0 graad
Bij geperforeerde platen en traanplaten. T.o.v. de nominale hoek	+/- 1,5 graad

De Tolerantie is gebaseerd op basis van de standaard groef (8x de plaatdikte). Bij het zetten in een kleinere groef (minimaal 5x de plaatdikte) zal er sprake zijn van andere afwijkingen, daarom zijn deze toleranties in overleg.

Afwijkende wensen in toleranties zijn alleen akkoord na overleg met de Cromvoirtse.

Wanneer aangegeven wordt welke maat "belangrijk" is en waar de "rest-maat" is, kan in overleg gekeken worden of andere toleranties haalbaar zijn.